

# TRONICS

LED Driver  
LED Module  
Electronic Ballast  
Production of PCB

## Handbook

درايور و ماژول ال ای دی های مناسب برای  
چراغ های اضطراری



[www.Tronics.ir](http://www.Tronics.ir)

[www.TronicsLight.com](http://www.TronicsLight.com)



# 2022

👉 در هر صفحه از کاتالوگ حاوی کد QR منحصر به آن محصول درج شده است که با اسکن آن می توانید وارد لینک محصول مربوطه در سایت "ترونیکس" به آدرس [WWW.TRONICS.IR](http://WWW.TRONICS.IR) شوید و همچنین در صورت نیاز اقدام به ثبت سفارش نمایید.

👉 اطلاعات مندرج در این کاتالوگ همواره آخرین ویرایش مشخصات فنی این محصولات می باشد، با این حال جهت بهبود کیفیت و مشخصات محصولات شرکت ترونیکس حق دارد بدون اطلاع قبلی یا بعد از آخرین ویرایش مربوطه تغییراتی در محصول ایجاد کند.

راهنمای علائم

علائم به کاررفته در کاتالوگ



درجه محافظت در برابر شرایط محیطی

ایزولاسیون بین ورودی و خروجی



PF>0.9

THD<17



استفاده در فضای بیرونی



محصول LED

استاندارد LM-80



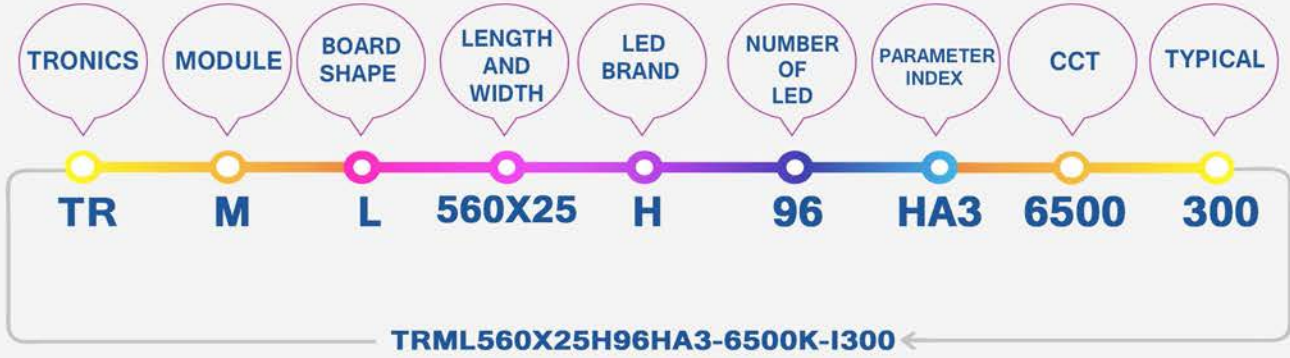
استفاده در فضای داخلی

Flicker<10



## کدینگ

راهنمای کدینگ محصولات دسته ماژول

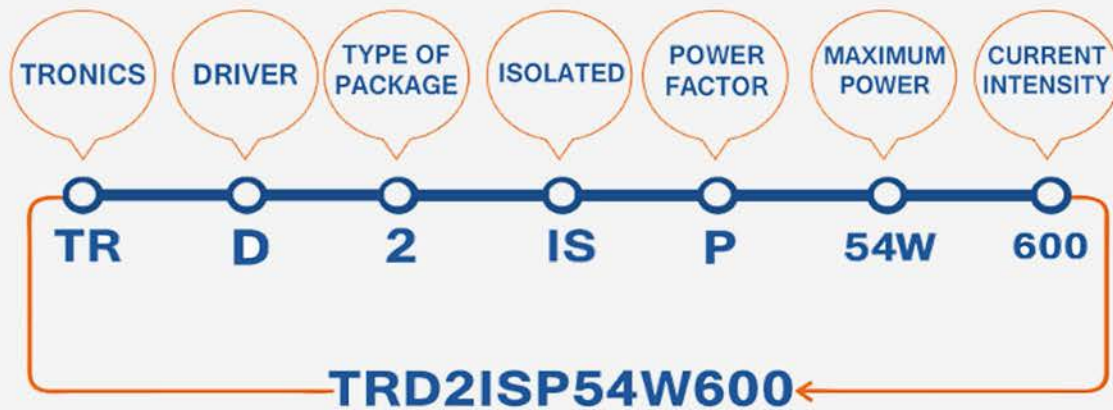


عنوان ردیف	برند بخش اول	نوع محصول بخش دوم	جنس برد بخش سوم		شکل برد بخش چهارم			مشخصات فنی						
			فیبر	آلومینیوم	خطی L	فینگری F	تخت ---	بخش پنجم عرض x طول	بخش ششم برند LED	بخش هفتم تعداد LED	بخش هشتم شاخص پارامتری	بخش نهم نوع ماژول		
شرح	ترونیکس	ماژول	---	A	---	---	---	---	---	---	---	---	---	---
کد اختصاری	TR	M	---	A	Q	B	R	xxx OR x		x			DC	

# کدینگ

راهنمای کدینگ محصولات دسته درایور

عنوان ردیف	برند بخش اول	نوع محصول بخش دوم	تیب قاب		مشخصات فنی								
			بخش سوم		بخش چهارم		بخش پنجم	بخش ششم	بخش هفتم	بخش هشتم	بخش نهم		
شرح	ترونیکس	درایور	قاب دار	بدون قاب	ایزوله	غیر ایزوله	PF>0.9	بدون فیلیپر	IP>67	ماکزیمم توان خروجی درایور بر حسب وات	جریان بر حسب mA		
کد اختصاری	TR	D	جدول شماره ۱		L	C	IS	N	P	FZ	IP	XW	X



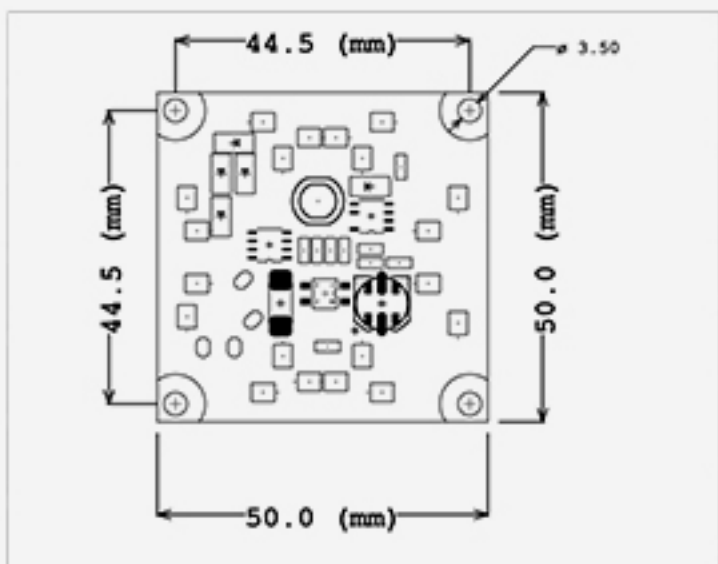
## جدول شماره ۱

نام قاب	تصویر قاب
TRD2	
TRD3	
TRD4	
TRD9	
TRD10	
TRD11	
TRD13	

**DOB Switching**

**TRMA50X50M12LC18-ACSFZ-9W-M8LB3-3W-EM**

طراحی شده جهت استفاده در انواع چراغ های اضطراری



پارامترها	مشخصات نوری
12	تعداد LED بخش DOB سویچینگ ماژول
8	تعداد LED بخش DOB اضطراری ماژول
2835 - MLC18	نوع LED بخش DOB سویچینگ ماژول
2835 - MLB3	نوع LED بخش DOB اضطراری ماژول
120 °	زاویه ی پرتو
CRI>80	شاخص تفکیک رنگ (CRI)
3000K, 4000K, 6500K	دمای رنگ

پارامترها	مشخصات مکانیکی
مربعی	شکل
50mmX50mm	ابعاد
آلومینیوم	جنس pcb
0/9~1mm	ضخامت pcb
پد جهت اتصال سیم	نوع اتصالات

پارامترها	مشخصات الکتریکی
سویچینگ	نوع DOB
180-245	بازه ی ولتاژ ورودی AC
9W in 230V AC	توان بخش DOB سویچینگ
3W whit full charge battery	توان بخش اضطراری ماژول
PF>0.6 in 230V AC	PF
92% in 230V AC	راندمان ماژول ال ای دی
1% in 230V AC	درصد فلیکر
یک عدد باتری لیتیوم-یون به همراه هولدر تک سلولی	لوازم جانبی مورد نیاز برای عملکرد اضطراری
7ساعت	زمان مورد نیاز جهت شارژ کامل باتری
3ساعت	حداکثر زمان کارکرد در حالت اضطراری

**مشخصات ماژول ال ای دی بر حسب نوع LED**

مشخصه LED	Pin	مدت گارانتی	SDCM	طول عمر	ماکزیمم راندمان نوری LED
MLC18 & MLB3	9W in 230V AC 3W whit full charge battery	24ماه (باتری فاقد گارانتی است)	5	بیش از 30000ساعت در TC=45 °C	130 LM/W in 230V AC

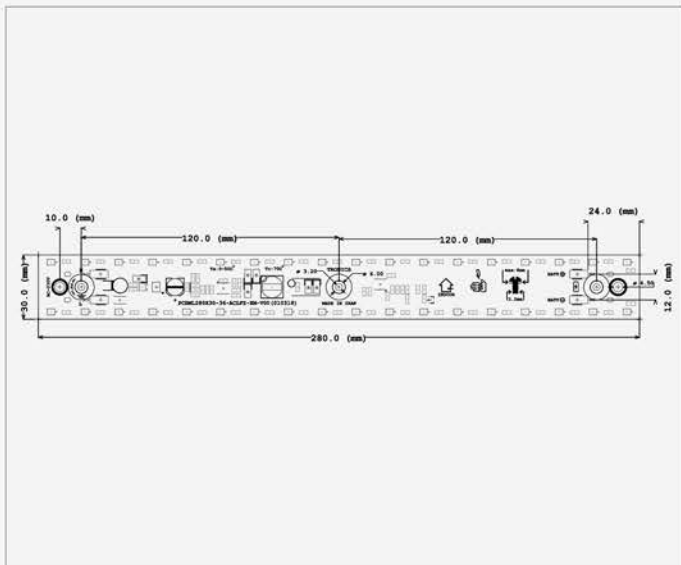
\* همراه با ماژول ال ای دی اضطراری باتری و هولدر مناسب هم ارائه می گردد(به فصل اکسسوری ها مراجعه شود).

\* ترانس خطا بابت پارامتر های اندازه گیری شده 5% می باشد.

**DOB Linear**

**TRML280X30M36LA3-ACLZ-EM-3W**

طراحی شده جهت استفاده در انواع چراغ های اضطراری



پارامترها	مشخصات نوری
36	تعداد LED
2835	نوع LED
120 °	زاویه ی پرتو
CRI>80	شاخص تفکیک رنگ (CRI)
6500K	دمای رنگ

پارامترها	مشخصات مکانیکی
خطی	شکل
280mmX30mm	ابعاد
FR4	جنس pcb
1mm	ضخامت pcb
امکان نصب کانکتور دارد	نوع اتصالات

پارامترها	مشخصات الکتریکی
خطی	نوع DOB
175V ~ 245V	بازه ی ولتاژ ورودی AC
3W in 230V AC	Pin
PF>0.6 in 230V AC	PF
خطی	نوع DOB
91% in 230V AC	راندمان ماژول ال ای دی
1% in 230V AC	درصد فلیکر
یک عدد باتری لیتیوم یون به همراه هولدر تک سلولی	لوازم جانبی مورد نیاز برای عملکرد اضطراری
7 ساعت	زمان مورد نیاز جهت شارژ کامل باتری
3 ساعت	حداکثر زمان کارکرد در حالت اضطراری

پارامترها	حفاظت ها
تا 1 کیلو ولت (Up to 1 kV)	قابلیت حفاظت در برابر ولتاژ سرج شبکه (1.2/50 μS) L-N

**مشخصات ماژول ال ای دی بر حسب نوع LED**

مشخصه LED	Pin	مدت گارانتی	SDCM	طول عمر	ماکزیمم راندمان نوری LED
M-LA3	3W in 230V AC	36 ماه (باتری فاقد گارانتی است)	5	بیش از 35000 ساعت در TC=45 °C	130 LM/W in 230V AC

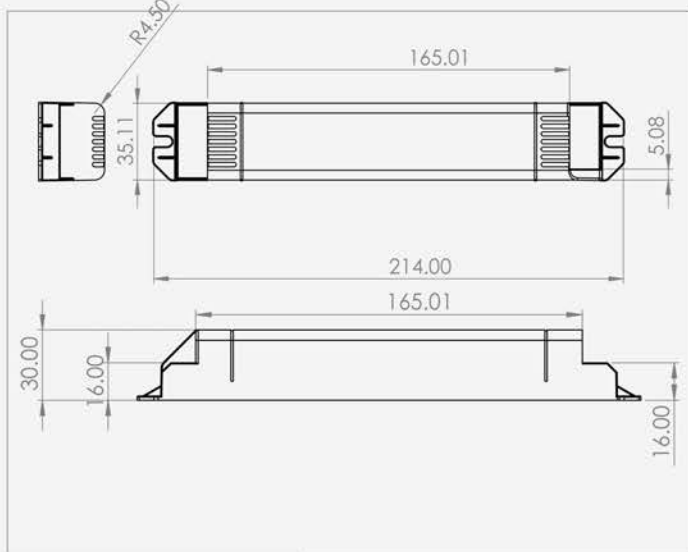
\* همراه با ماژول ال ای دی اضطراری باتری و هولدر مناسب هم ارائه می گردد (به فصل اکسسوری ها مراجعه شود).

\* تolerانس خطا بابت پارامتر های اندازه گیری شده 5% ± می باشد.

3W ~ 12W

Emergency LED driver

TRD15NFZ10W-EM



### طراحی شده جهت استفاده در انواع چراغ های اضطراری

مشخصات مکانیکی	پارامترها
کد بدنه	بدنه TRD15
ابعاد	214mm*36mm*16mm
جنس بدنه	پلیمری
نوع اتصالات	ترمینال در ورودی و خروجی

مشخصات عمومی	پارامترها
طول عمر	بیش از 40000 ساعت در TC=45 °C
مدت گارانتی	3 سال
حداکثر دمای بدنه (Driver on)	70 درجه سانتیگراد
درجه ی حفاظت	IP20
محدوده ی مجاز برای دمای محیط	از 5- تا +50 درجه ی سانتیگراد
مورد مصرف	INDOOR

مشخصات الکتریکی	پارامترها
نوع مبدل	AC to DC
مشخصه ایزولاسیون (بین ورودی و خروجی مدار)	غیر ایزوله
بازه ی ولتاژ ورودی AC	175-245 Vac
فرکانس ورودی	47-63Hz
Flicker (at Full load & Vin=230V AC)	1%
Power factor (at Full load & Vin=230V AC)	PF<0.6
THD (at Full load & Vin=230V AC)	THD>130
حداکثر جریان ورودی	150mA
حداکثر توان ورودی	10W
حداقل زمان کارکرد در حالت اضطراری	2/5 ساعت در حداکثر توان خروجی
زمان شارژ باتری	6 ساعت

حفاظت ها	پارامترها
قابلیت حفاظت در برابر ولتاژ سرچ شبکه (1.2/50 μS) L-N	تا 2/5 کیلو ولت

Type	Output Current	Power factor at Full load (230VAC,50HZ)	Efficiency at Full load (230VAC,50HZ)	Forward output voltage	No load voltage	Max output Power
TRD15-NFZ-10W-EM	100mA	PF<0.6	-	40V-210V	100mA	10W

\* همراه با ال ای دی درایور اضطراری باتری و هولدر مناسب هم ارائه می گردد (به فصل اکسسوری ها مراجعه شود).

\* تolerانس خطا بابت پارامتر های اندازه گیری شده ±5% می باشد.



**Battery & Battery holder**

مناسب جهت استفاده در محصولات اضطراری



**مشخصات باتری**

مدل	لیتیوم یون-18650-سرتخت
ولتاژ نامی	ولت 3/7
ظرفیت باتری	میلی آمپر ساعت 2400
بازه دمایی باتری در حالت شارژ	از 0 تا 45 درجه سانتیگراد
بازه دمایی باتری در حالت تخلیه	از -20 تا 60 درجه سانتیگراد

**شرایط نگهداری باتری در طول مدت 1 ماه**

رطوبت نسبی	≤75%
محدوده دمایی مناسب	5~ 35 °C

**شرایط نگهداری باتری در طول مدت 4 ماه**

رطوبت نسبی	≤75%
محدوده دمایی مناسب	20~ 25 °C

**مشخصات هولدر تک سلولی**

کد محصول	BAT HOLDER-1CELL-18650
مدل	18650
جای پیچ	دارد
تعداد سلول	1 عدد
رنگ	مشکی
پلاریته	سیم قرمز + و سیم مشکی -

**مشخصات هولدر چهار سلولی**

کد محصول	BAT HOLDER-4CELL-SERIES-18650
مدل	18650
جای پیچ	دارد
تعداد سلول	4 عدد-به صورت سری
رنگ	مشکی
پلاریته	سیم قرمز + و سیم مشکی -

# TRONICS

LED Driver  
LED Module  
Electronic Ballast  
Production of PCB

## 2022

### Tronics

---

Downlight LED Catalogue

### Contact Info :

---

+98 513 1526

[www.Tronics.ir](http://www.Tronics.ir)

[www.TronicsLight.com](http://www.TronicsLight.com)